

# ThermaSmart® PRO Prefabs

Thermische isolatie van Thermaflex®

Volledig recyclebare prefab isolatie fittingen uit direct geëxtrudeerd polyolefineschuim van hoogwaardige kwaliteit met gesloten celstructuur

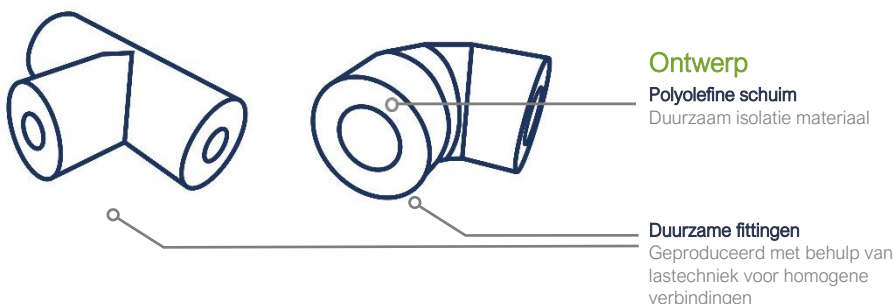


## Voordelen

- Snelle professionele resultaten op leidingbochten, aftakkingen en andere plaatsen waar isolatie moeilijk te installeren is
- Condensvrij systeem gedurende de gehele levensduur
- Consistente prestatie – Robuust materiaal: beschadigt niet snel door de hoge trek- en scheurweerstand
- Uitstekend eigenschappen in geval van brand
- Cradle to Cradle™ Bronze, EPD en RoHS gecertificeerd

## Toepassingen

- Alle HVAC-R systemen: Verwarming, ventilatie, sanitair, airconditioning, koel- en vriessystemen



# Technische Eigenschappen

Eigenschappen	SI Eenheid	Waardes	Test methode
<b>Fysiske eigenschappen</b>			
Dimensionale toleranties	-	Coherent	EN 14313
Densiteit*	kg/m <sup>3</sup>	18 - 40	-
Structuur	-	Fijne, gesloten cellen	-
Kleur	-	Antraciet	-
<b>Thermische eigenschappen</b>			
Temperatuurbereik	°C	-80 tot +95	-
Maximale bedrijfstemperatuur	°C	+95	EN 14707
Warmtegeleidingscoëfficiënt (λ)	W/m-K	0.035 @ 10 °C 0.038 @ 40 °C	EN ISO 8497
<b>Brandgedrag</b>			
SBI classificatie	-	B <sub>L</sub> , s1, d0	EN 13501-1
British standard	-	Class 1	BS 476 Part 7
British standard	-	Class 0	BS 476 Part 6
Overige brandklasse	-	HF-1	UL94
<b>Waterbestendigheid</b>			
Waterdampdiffusieweerstand	μ	≥ 10,000	EN 13469
Waterabsorptie	kg/m <sup>2</sup>	0.01	EN 13472

## Beschikbaarheid

- Geprefabriceerde bocht met 2, 3 of 4 segmenten, verpakt in een plastic zak
- Geprefabriceerde T-stuk, verpakt in een plastic zak

Nominale maat Ø max. [mm]	Leiding isolatie Ø [mm]	Nominale maat Ø max. [mm]	Leiding isolatie Ø [mm]
15	16.0-17.5	42	44.0-46.0
18	19.0-20.5	48	50.0-52.0
22	23.0-24.5	54	56.0-58.0
28	29.0-30.5	60	62.0-64.0
35	36.0-38.0	63	65.0-67.5

### Isolatie Wanddikte [mm]

9 (8-10)  
13 (12-14)  
20 (19-21)